

1. Предостережения и уведомления

Благодарим Вас за выбор продукции торговой марки LEXAND.

Для наиболее эффективной работы с устройством, пожалуйста, внимательно прочтите данное краткое руководство пользователя. Ознакомившись с ним, Вы получите всю необходимую информацию о стандартных и дополнительных функциях продукции LEXAND.

Все изменения в данное краткое руководство и автомобильные регистраторы LEXAND (технические характеристики и комплектацию) могут вноситься производителем без предварительного уведомления пользователей.

Изготовитель не гарантирует полную совместимость устройства с любыми приложениями от сторонних разработчиков и корректную работу этих приложений. Убедительно просим Вас делать резервные копии всей важной информации, т.к. наша компания не несет ответственности за ее потерю.

В случае обнаружения ошибок в данном кратком руководстве и программном обеспечении, пожалуйста, сообщите о них по контактам, указанным на официальном сайте www.lexand.ru

Во избежание непредвиденных последствий, пожалуйста, внимательно ознакомьтесь с данным кратким руководством, а так же используйте только оригинальные аксессуары. Если Вы нарушите правила эксплуатации устройства, и подсоедините к нему несовместимые аксессуары, то гарантия на данный товар будет автоматически аннулирована. Более того, неправильная эксплуатация устройства очень опасна как для Вашего здоровья, так и для здоровья окружающих. Наша компания не несет никакой ответственности за подобные последствия.

Для применения видеорегистратора в автомобиле требуется наличие автомобильного держателя. Обязательно размещайте устройство в салоне так, чтобы не ограничивать обзор водителя и не препятствовать срабатыванию подушек безопасности.

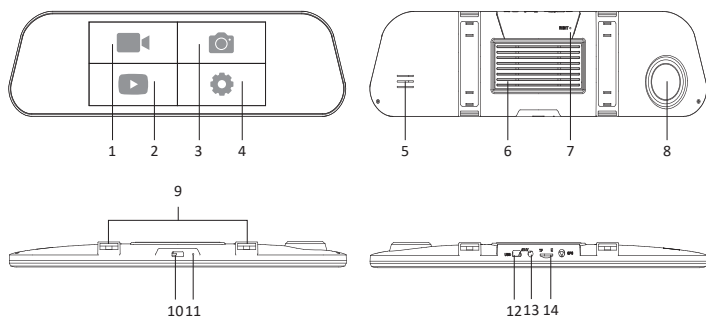
- Гарантийный срок эксплуатации составляет 12 месяцев, начиная от даты продажи.

- Срок службы оборудования составляет 24 месяца, начиная от даты изготовления.

2. Введение

Данная модель является высокопроизводительным автомобильным видеорегистратором, способным вести запись дорожной обстановки с разрешением 1080P (Full HD). Устройство очень компактно и отличается легкостью в установке. Камера имеет современный 2-мегапиксельный CMOS-сенсор.

Органы управления устройством



1. Тач кнопка пункта меню «Запись»;
2. Тач кнопка пункт меню «Воспроизведение»;
3. Тач кнопка пункта меню «Фото»;
4. Тач кнопка пункта меню «Настройки»;
5. Динамик;
6. Вентиляционная решетка;
7. Кнопка «RESET» ;
8. Объектив камеры;
9. Крепления регистратора;
10. Кнопка ВКЛ./ВЫКЛ.;
11. Микрофон;
12. Разъем USB 2.0 ;
13. Разъем подключения камеры заднего вида;
14. Разъем для карты памяти.

3. Основные особенности

- Устройство в форм-факторе автомобильного зеркала с камерой заднего вида;
- Отличается простотой в эксплуатации;
- Запись видео в разрешении 1080P (Full HD)-основная камера и разрешение 640x480 пикс. (VGA) -камера заднего вида;
- Сенсорный, IPS дисплей с диагональю 4,7 дюйма, 1280x720 пикс.;
- Сохранение видеозаписи в популярном формате AVI;
- Широкий угол обзора 140°;
- Режим экстренной записи «по событию»;
- Датчик движения;
- G сенсор;
- Поддержка карт памяти TransFlash (micro SDHC) с максимальным объемом до 32 Гб;
- Поддерживается одновременная запись видео и заряда аккумулятора, а так же циклическая запись;
- Отображение даты и времени на видео и фото;
- Установка режима работы и системных настроек.

4. Установка в автомобиль и проверка работоспособности

1. Выключите двигатель, выньте ключ из замка зажигания.

Пожалуйста, убедитесь, что автомобиль находится в безопасном месте с достаточным уровнем освещения.

2. Вставьте карту памяти microSD в разъем на корпусе видеорегистратора, прежде чем производить дальнейшие действия.

Установка и извлечение карты памяти:

а) Вставьте карту памяти в необходимый разъем на корпусе. В случае правильной установки карта будет зафиксирована в видеорегистраторе;

б) Для того, чтобы вынуть карту, нажмите на нее. После этого карту можно будет извлечь из видеорегистратора.

Обратите внимание!

- Карта памяти должна быть правильно развернута в момент установки. Неправильная установка может повредить карту памяти и разъем видеорегистратора.

- После установки карты памяти видеорегистратор будет использовать ее в качестве места для хранения файлов по умолчанию.

- Если видеорегистратор не распознал карту памяти, извлеките ее и установите еще раз. При невозможности распознавания карты памяти видеорегистратором отформатируйте ее в видеорегистраторе либо на настольном компьютере или замените ее другой картой и попробуйте снова.

3. Закрепите видеорегистратор с помощью креплений расположенных на задней панели устройства.

Установку и подключение камеры заднего вида Вы можете сделать как самостоятельно, так и обратившись в специализированный сервисный центр обслуживания Вашего автомобиля.

5. Установите видеорегистратор так, чтобы камера на оборотной стороне была как можно ближе к стеклу. Это необходимо для того, чтобы избежать возникновения бликов и отражений света. И поможет получить лучшее качество видеозаписи.

6. Подключите зарядное устройство к прикуривателю, а его кабель к разъему на корпусе видеорегистратора.

7. Запустите двигатель автомобиля для проверки правильности установки.

5. Режимы записи видео

- Автоматический режим;
- Ручной режим (по событию);
- По срабатыванию датчика G-сенсор;
- По срабатыванию детектора движения;
- При включении режима парковки.

Запись производится в циклическом режиме (новые файлы записываются поверх самых старых). Автоматическая запись видео начинается сразу после подключения зарядного устройства к бортовой сети автомобиля и подачи питания. После начала записи на экране появится картинка текущего видео. Его запись будет производиться согласно установленным ранее параметрам.

Запись в ручном режиме начинается после нажатия на кнопку «ОК» (красный кружок на экране устройства). Остановка записи производится повторным нажатием этой кнопки.

Запись по срабатыванию датчика G-сенсора начинается при воздействии резкого ускорения или замедления на автомобиль и регистратор начинает записывать файлы в «защищенном» формате.

Запись по срабатыванию детектора движения начинается при настройке данной функции в меню видеорегистратора и начале движения перед объективом устройства.

Запись в парковочном режиме начинается при наступлении «события» (встряска, столкновение и т.д.) и отключенном питании устройства от бортовой сети автомобиля.

Питание подается от аккумуляторной батареи устройства.

При активации записи в парковочном режиме, записи по срабатыванию G – сенсор устройство сохраняет видео файлы на карте памяти в «защищенном» формате. В этом случае, данные файлы защищены от случайного удаления, а устройство не имеет возможности записывать видео/фото файлы в циклическом режиме, если пользователь выбрал режим парковки или G-сенсор.

- При краткосрочном нажатии сенсорной иконки «замок», в правом нижнем углу экрана, начинается запись видео файлов в защищенном формате (нестираемые видео файлы). При активации данного режима, в левом углу экрана будет отображен соответствующий значок, означающий, что запись ведется в режиме записи защищенных файлов.

6. Режим фотосъемки

Для перехода в режим фотосъемки, нажмите сенсорную кнопку «ФОТО» на экране устройства, один раз после включения видеорегистратора. Снимок производится нажатием сенсорной кнопки белого цвета расположенной в правой части экрана.

Фотосъемка будет осуществляться каждый раз по ее нажатии. Чтобы вызвать меню настроек, нажмите сенсорную кнопку «Настройки» (в виде шестеренки) в правом верхнем углу экрана регистратора и вы войдете в меню настроек режима фотосъемки где и сможете выбрать необходимые пункты меню.

7. Настройка видеорегистратора

В автомобильном видеорегистраторе предусмотрены основные режимы:

- Режим видео
- Режим фото
- Режим просмотра (воспроизведение)
- Режим настройки

Для выбора необходимого режима выполните следующие действия:

1. Включите регистратор;
2. На экране будут отображены четыре основных пункта меню;
3. Выберите необходимый пункт и нажмите его.
4. Выход обратно, в главное меню, осуществляется нажатием иконки «домик» в правом, нижнем углу экрана.

8. Технические характеристики

Матрица камеры	2 Мп CMOS
Дисплей	4,7 ", сенсорный, IPS, 1280x7290 пикс
Оптика	4G, апертура f2.0
Разрешение видео	1920x1080 (FullHD), 30 к/с передняя камера, 640x480 (VGA)-задняя камера
Формат видео	AVI
Разрешение фото	2 Мп
Формат фото	JPG
Угол обзора объектива	140°
Аккумулятор	Литий-ионная батарея, 250 мАч,3,7В
G-сенсор	KXUD9-2050, 2g / 4g / 6g / 8g tri-axis gravity
Процессор	AC5211
Интерфейсы	USB 2.0 (mini USB)
Температура хранения/	-20+70 C/
Температура эксплуатации	0+60 C
TF Card	Micro SDHC (не ниже 6 класса), до 32 Гб
Динамик	0.5 Вт, 8 Ом
Микрофон	-40 дБ±3 дБ

Основные функции	Циклическая запись, автовыключение, отключение экрана, датчик движения, режим парковки, запись звука, 3G-сенсор, маркировка номерного знака
Габариты и вес	340x78x34 мм, 227 г
Корпус	Пластиковый
Цвет	Черный

9. Диагностика и устранение неполадок

1. Не работает запись видео и фотосъемка, на записи отсутствует звук. Возможная причина: Неправильно выбрано разрешение записи или фотографий, карта памяти имеет недостаточный объем для сохранения файлов, карта памяти заблокирована от записи, карта памяти заполнилась защищенными от перезаписи файлами. Устранение неполадки: Отформатируйте или замените карту памяти и выберите правильное разрешение для записи видео или фото.

2. Сделанные фотографии или видеозаписи неразборчивы, картинка нечеткая. Возможная причина: Неправильная настройка фокусировки аппарата, загрязненный объектив. Устранение неполадки: Протрите поверхность объектива и убедитесь в правильности выбора фокусного расстояния, а также настроек фото-видеозаписи.

10. Комплект поставки

Устройство LR90 - 1шт.
 Камера заднего вида - 1шт.
 Стикер крепления камеры заднего вида с крепежными винтами - 1шт.
 Автомобильное зарядное устройство - 1шт.
 Устройство для чтения TF карт - 1шт.
 Краткое руководство пользователя с гарантийным талоном - 1шт.

11. Положение о гарантии

Данным гарантийным талоном ООО «Лаборатория «ЛЕКСАНД» подтверждает принятие на себя обязательств по удовлетворению требований потребителей, установленных действующим законодательством о защите прав потребителей, в случае обнаружения недостатков изделия, возникших по вине Изготовителя. Все условия гарантийных обязательств действуют в рамках законодательства о защите прав потребителей и регулируются законодательством Российской Федерации.

1. Гарантийный срок на изделия – 1 (один) год (12 (двенадцать) месяцев), исчисляется с момента покупки (дата покупки подтверждается кассовым чеком и отметкой в данном гарантийном талоне).

2. Гарантийный срок на съемные аккумуляторные батареи всех видов, зарядные устройства и внешние источники питания составляет 6 (шесть) месяцев с момента покупки, если не указан другой срок. Встроенные в изделия аккумуляторные батареи подлежат гарантии наравне с устройством.

3. Гарантийные обязательства не распространяются:
 - на подставки, держатели, наушники, чехлы, соединительные кабели, другие аксессуары
 - на программное обеспечение (ПО) и драйверы, поставляемое в комплекте с изделием на носителях информации различных типов (включая, но, не ограничиваясь ПО, предустановленным на само устройство), а также на необходимость переустановки и настройки ПО, за исключением случаев, когда данная необходимость вызвана недостатком изделия, возникшим по вине Изготовителя. Предустановленное ПО поставляется на условиях “как есть” (As is).

4. Срок службы изделия – 2 (два) года (24 (двадцать четыре) месяца) при условии соблюдения правил эксплуатации. Срок службы исчисляется с даты изготовления изделия, если руководством пользователя изделия не установлено иное ограничение.

5. В течение гарантийного срока пользователь имеет право на бесплатное устранение неисправностей и недостатков изделия, возникших как следствие нарушений технологии производства, сборки, применения некачественных материалов и комплектующих.

6. В течение срока службы по истечении гарантийного срока пользователь имеет право на платное устранение неисправностей и недостатков изделия, возникших как

следствие нарушений технологии производства, сборки, применения некачественных материалов и комплектующих.

7. Гарантийные обязательства не распространяются на изделие:

- с нарушенными гарантийными пломбами;
- с незаполненным гарантийным талоном;
- при утере гарантийного талона или внесении в него изменений или дополнений лицами, не уполномоченными поставщиком или производителем;
- со следами нарушения условий эксплуатации и механическими повреждениями.

8. Доставка и забор оборудования в сервисные центры осуществляется силами и за счёт Покупателя.

ООО «Лаборатория «ЛЕКСАНД» не несет ответственность за возможный вред, прямо или косвенно нанесенный продукцией LEXAND людям, домашним животным, имуществу в случае, если это произошло в результате несоблюдения правил и условий эксплуатации, установки изделия; умышленных или неосторожных действий покупателя (потребителя) или третьих лиц. Также ООО «Лаборатория «ЛЕКСАНД» не несет ответственность за возможный вред, прямо или косвенно нанесенный изделиями LEXAND соответствующего назначения, в результате изменения, повреждения, утраты данных и информации.

Оборудование проверено и укомплектовано.
 Подпись покупателя Я ознакомился и согласен с условиями гарантии.

Информация об авторизованных сервисных центрах:
 по адресу в интернете www.lexand.ru в разделе Поддержка - Сервисные центры.
 Служба информационной и технической поддержки:
 по адресу в интернете www.lexand.ru

История ремонтов изделия

История ремонтов изделия заполняется сервисным центром и должна содержать: дату приема в ремонт, дату выдачи из ремонта, описание дефекта (выполненный ремонт, замененные детали), ФИ.О. мастера, подпись, штамп сервисного центра.

Дата изготовления устройства закодирована в серийном номере.



Видеорегистратор LEXAND LR90

Краткое руководство пользователя



«Электромагнитная совместимость Технических средств».
 Регистрационный номер сертификата соответствия:
 RU С-НК АД78.В.01008/18
 Серия RU № 0666890
 Сертификат соответствия Таможенного союза действителен по:
 26.12.2023 включительно.
 Орган выдавший сертификат соответствия:
 Изготовитель ООО «ЕАЭС Решение».
 Импортёр: ООО «Лаборатория «Лександ»
 123060 г Москва ул Берзарина д.36 стр.1

Гарантийный талон

(Заполняется продавцом)

Модель устройства	LR90
Серийный номер	
Наименование и адрес фирмы продавца	
Дата продажи	
Подпись продавца	

Гарантийному обслуживанию подлежат только сертифицированные устройства, предназначенные для продажи на территории ЕАЭС.

Печать фирмы
продавца